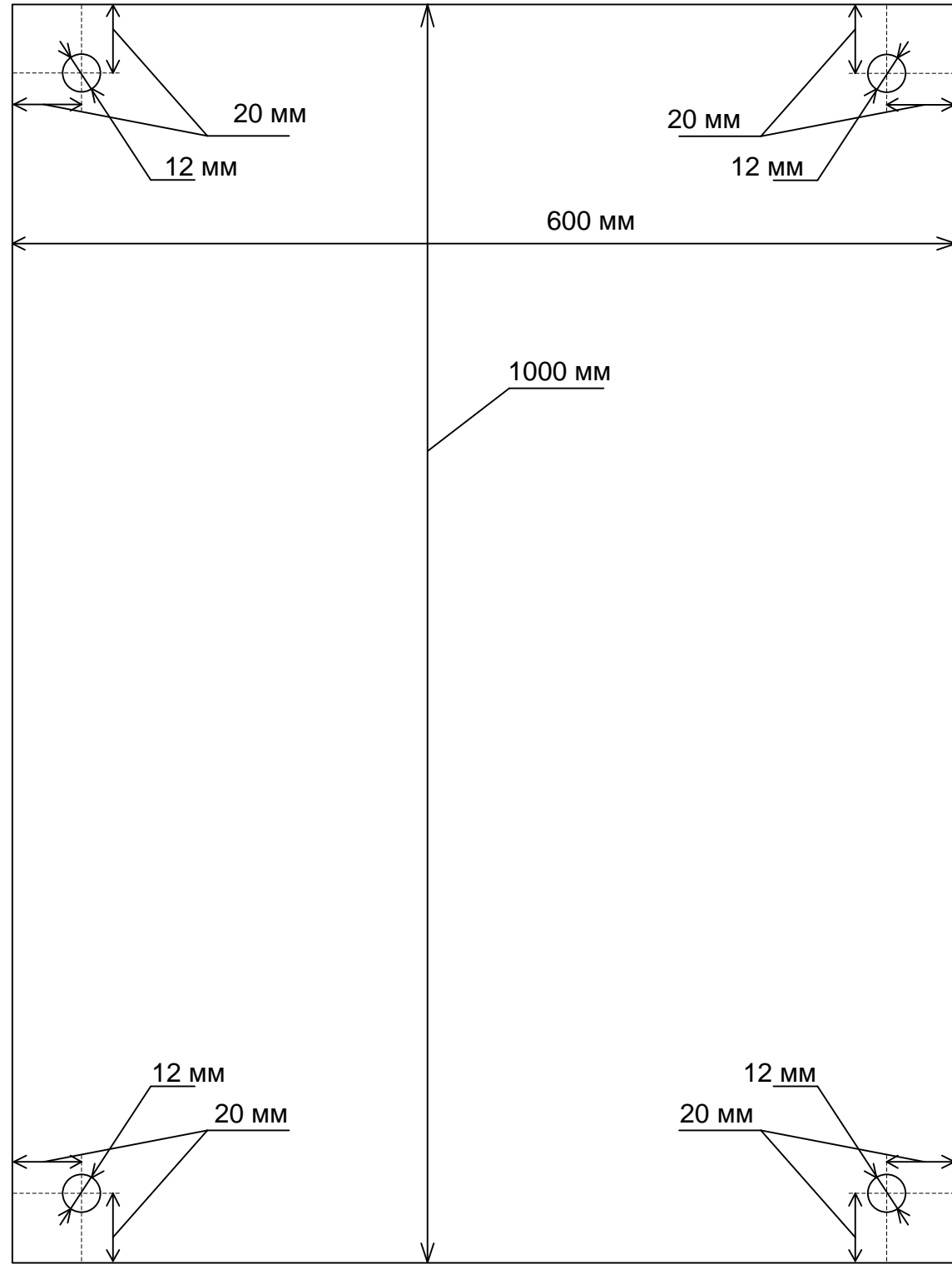


Изм.	Кол.	Лист	№ док.	Подпись	Дата
Разработал	Карелин				
Проверил	Дмитриев				
Н. Контроль					
Утвердил	Дмитриев				

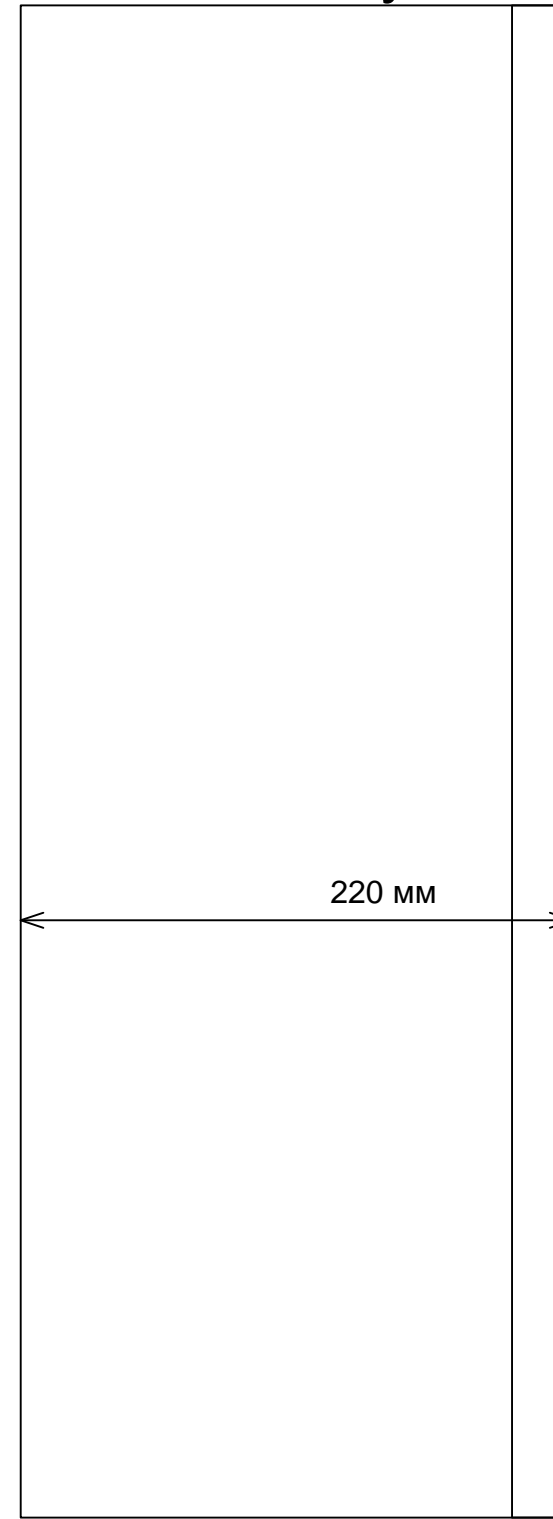
СТ106-32.32.16Б ВО						
Вариант СБ/1Е/1Ам/1RSz						
<h1>Общий вид</h1>				Стадия	Лист	Листов
				РП	1	1
ООО «НТК ИНТЕРФЕЙС» г. Екатеринбург 2010 г.						

Инв. № подл. Подпись и дата Взам. инв. №

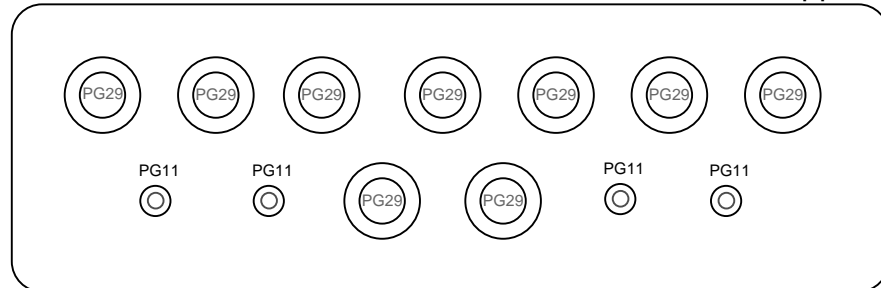
Задняя стенка шкафа



Вид сбоку



Расположение и количество кабельных вводов



Изм.	Кол.	Лист	№ док.	Подпись	Дата
Разработал		Карелин			
Проверил		Дмитриев			
Н. Контроль					
Утвердил		Дмитриев			

СТ106-32.32.16Б

Вариант СБ/1Е/1Ам/1RSz

Габариты

Стадия	Лист	Листов
РП	1	1
ООО «НТК ИНТЕРФЕЙС» г.Екатеринбург 2010 г.		

Взам. инв. №

Подпись и дата

Инв. № подл.

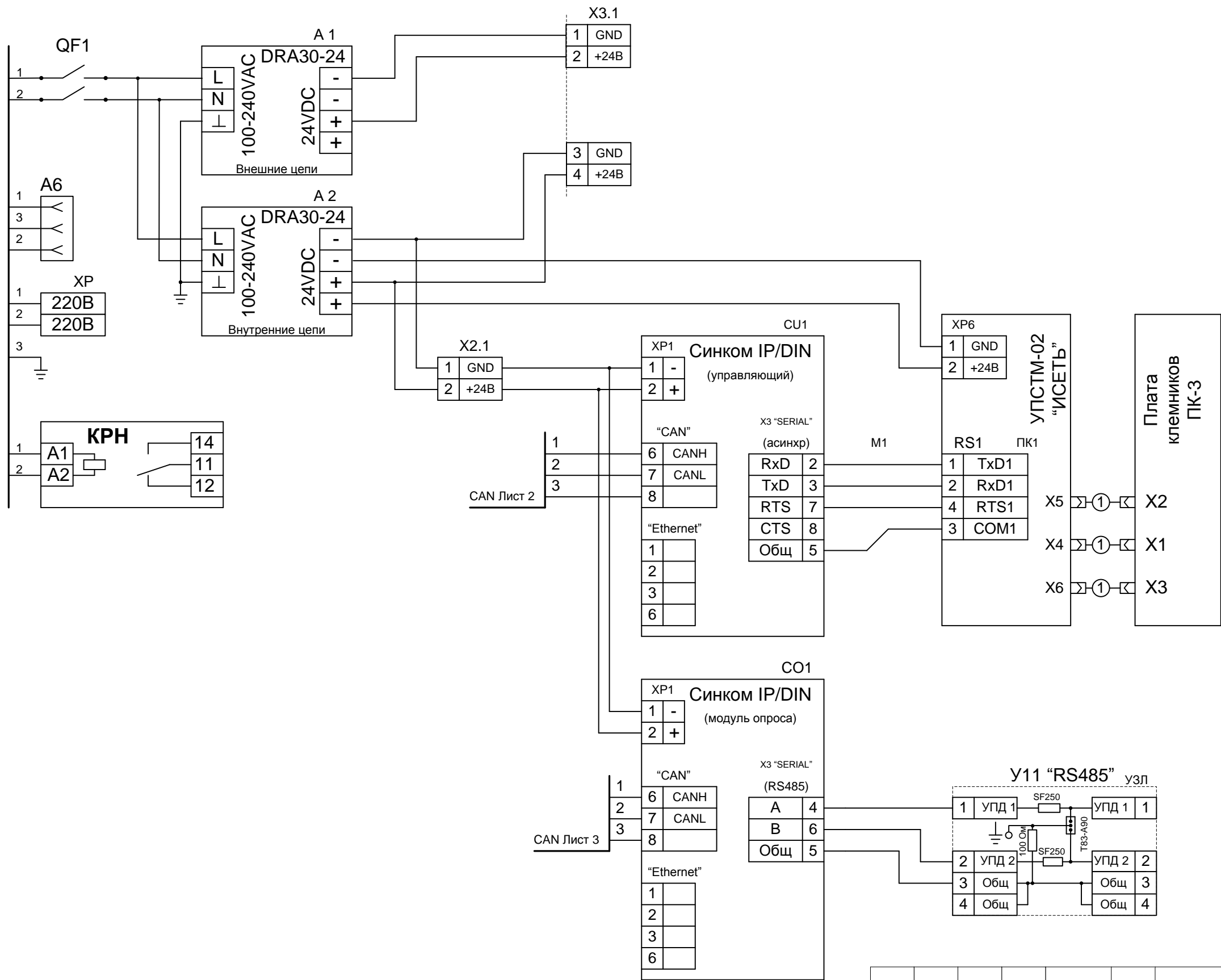


Схема кабеля 1

X1		X2	
GND	1	1	GND
IN1	2	2	IN1
IN2	3	3	IN2
IN3	4	4	IN3
IN4	5	5	IN4
IN5	6	6	IN5
IN6	7	7	IN6
IN7	8	8	IN7
IN8	9	9	IN8
GND	10	10	GND

Схема кабеля 2

X1		X2	
GND	1	10	GND
IN1	2	9	IN1
IN2	3	8	IN2
IN3	4	7	IN3
IN4	5	6	IN4
IN5	6	5	IN5
IN6	7	4	IN6
IN7	8	3	IN7
IN8	9	2	IN8
GND	10	1	GND

СТ106-32.32.16Б ЭЗ

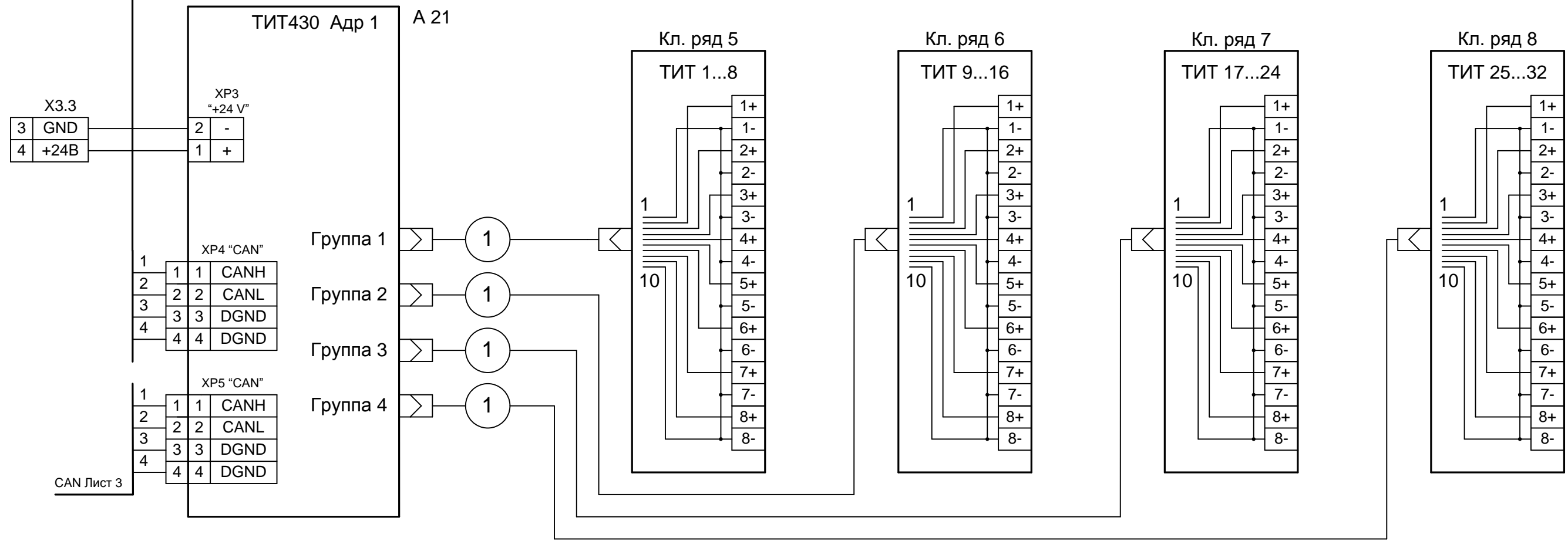
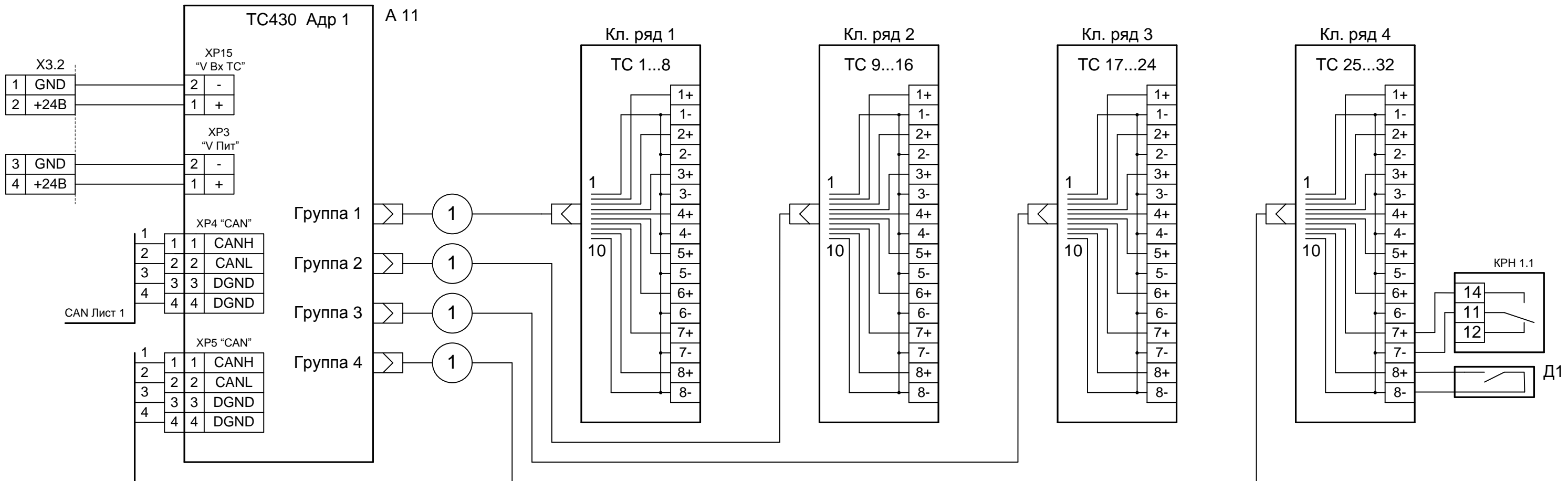
Вариант СБ/1Е/1Ам/1RSz

Схема соединений

Стадия	Лист	Листов
РП	1	3
ООО «НТК ИНТЕРФЕЙС» г.Екатеринбург 2010 г.		

Изм.	Кол.	Лист	№ док.	Подпись	Дата
Разработал		Карелин			
Проверил		Дмитриев			
Н. Контроль					
Утвердил		Дмитриев			

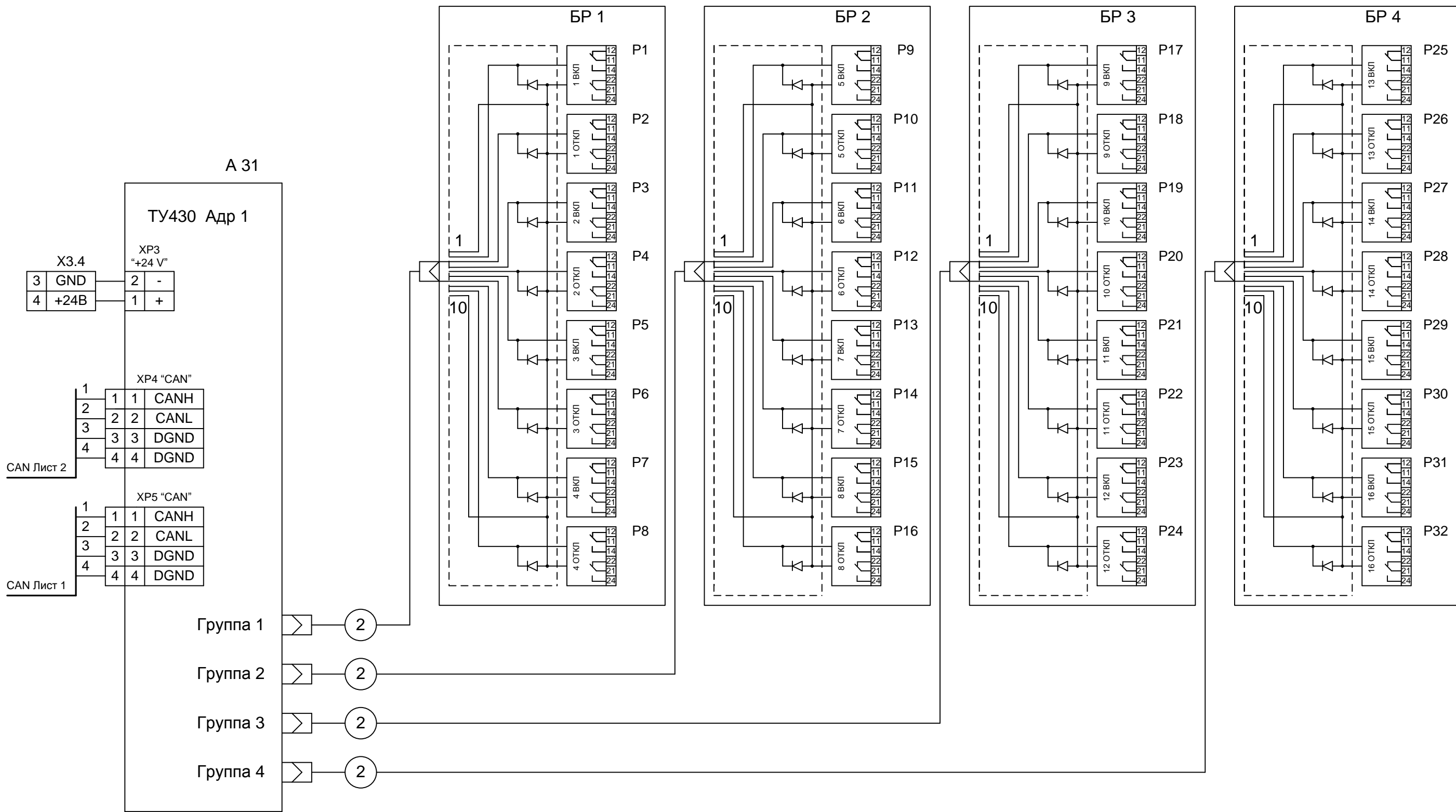
Име. № подл. Подпись и дата. Взам. инв. №



Изм. № подл. Подпись и дата. Взам. инв. №

Изм.	Кол. л.	Лист	№ док.	Подп.	Дата
------	---------	------	--------	-------	------

СТ106-32.32.16Б Э3



Име. № подл. Подпись и дата Взам. инв. №

Изм.	Кол.у	Лист	№док	Подп.	Дата

СТ106-32.32.16Б Э3

Клемник	Контакт	№ п/п	СИГНАЛ	Кабель / провод	Куда поступает
Кл. ряд 1 (ТС 1...8)	1+	1	Общ.		
	1-				
	2+	2	Общ.		
	2-				
	3+	3	Общ.		
	3-				
	4+	4	Общ.		
	4-				
	5+	5	Общ.		
	5-				
	6+	6	Общ.		
	6-				
	7+	7	Общ.		
	7-				
	8+	8	Общ.		
	8-				
Кл. ряд 2 (ТС 9...16)	1+	9	Общ.		
	1-				
	2+	10	Общ.		
	2-				
	3+	11	Общ.		
	3-				
	4+	12	Общ.		
	4-				
	5+	13	Общ.		
	5-				
	6+	14	Общ.		
	6-				
	7+	15	Общ.		
	7-				
	8+	16	Общ.		
	8-				

Взам. инв. №

Подпись и дата

Инв. № подл.

СТ106-32.32.16Б.ТС Э5

Вариант СБ/1Е/1Ам/1RSz

Изм.	Кол.	Лист	№ док.	Подпись	Дата
Разработал		Карелин			
Проверил		Дмитриев			
Н. Контроль					
Утвердил		Дмитриев			

**Таблица подключения
ТС**

Стадия	Лист	Листов
РП	1	2
ООО «НТК ИНТЕРФЕЙС» г.Екатеринбург 2010 г.		

Ине. № подл.	Подпись и дата	Взам. инв. №

Клемник	Контакт	№ п/п	СИГНАЛ	Кабель / провод	Куда поступает
Кл. ряд 3 (ТС 17...24)	1+	17	Общ.		
	1-				
	2+	18	Общ.		
	2-				
	3+	19	Общ.		
	3-				
	4+	20	Общ.		
	4-				
	5+	21	Общ.		
	5-				
	6+	22	Общ.		
	6-				
	7+	23	Общ.		
	7-				
8+	24	Общ.			
8-					
Кл. ряд 4 (ТС 25...32)	1+	25	Общ.		
	1-				
	2+	26	Общ.		
	2-				
	3+	27	Общ.		
	3-				
	4+	28	Общ.		
	4-				
	5+	29	Общ.		
	5-				
	6+	30	Общ.		
	6-				
	7+	31	Общ.		
	7-				
8+	32	Общ.			
8-					

Изм.	Кол. л.	Лист	№ док	Подп.	Дата

СТ106-32.32.16Б ЭЗ

Лист

2

Клемник	Контакт	№ п/п	СИГНАЛ	Кабель / провод	Куда поступает
Кл. ряд 5 (ТИТ 1...8)	1+	1	Общ.		
	1-				
	2+	2	Общ.		
	2-				
	3+	3	Общ.		
	3-				
	4+	4	Общ.		
	4-				
	5+	5	Общ.		
	5-				
	6+	6	Общ.		
	6-				
	7+	7	Общ.		
	7-				
	8+	8	Общ.		
	8-				
Кл. ряд 6 (ТИТ 9...16)	1+	9	Общ.		
	1-				
	2+	10	Общ.		
	2-				
	3+	11	Общ.		
	3-				
	4+	12	Общ.		
	4-				
	5+	13	Общ.		
	5-				
	6+	14	Общ.		
	6-				
	7+	15	Общ.		
	7-				
	8+	16	Общ.		
	8-				

Взам. инв. №

Подпись и дата

Инв. № подл.

СТ106-32.32.16Б.ТИТ Э5

Вариант СБ/1Е/1Ам/1RSz

Изм.	Кол.	Лист	№ док.	Подпись	Дата
Разработал		Карелин			
Проверил		Дмитриев			
Н. Контроль					
Утвердил		Дмитриев			

**Таблица подключения
ТИТ**

Стадия	Лист	Листов
РП	1	2
ООО «НТК ИНТЕРФЕЙС» г.Екатеринбург 2010 г.		

Ине. № подл.	Подпись и дата	Взам. инв. №

Клемник	Контакт	№ п/п	СИГНАЛ	Кабель / провод	Куда поступает
Кл. ряд 7 (ТИТ 17...24)	1+	17	Общ.		
	1-				
	2+	18	Общ.		
	2-				
	3+	19	Общ.		
	3-				
	4+	20	Общ.		
	4-				
	5+	21	Общ.		
	5-				
	6+	22	Общ.		
	6-				
	7+	23	Общ.		
	7-				
8+	24	Общ.			
8-					
Кл. ряд 8 (ТИТ 25...32)	1+	25	Общ.		
	1-				
	2+	26	Общ.		
	2-				
	3+	27	Общ.		
	3-				
	4+	28	Общ.		
	4-				
	5+	29	Общ.		
	5-				
	6+	30	Общ.		
	6-				
	7+	31	Общ.		
	7-				
8+	32	Общ.			
8-					

Изм.	Кол. л.	Лист	№док	Подп.	Дата

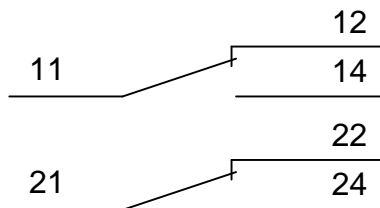
СТ106-32.32.16Б.ТИТ Э5

Лист

2

БР 1	1 Вкл
	1 Откл
	2 Вкл
	2 Откл
	3 Вкл
	3 Откл
БР 2	4 Вкл
	4 Откл
	5 Вкл
	5 Откл
	6 Вкл
	6 Откл
БР 3	7 Вкл
	7 Откл
	8 Вкл
	8 Откл
	9 Вкл
	9 Откл
БР 4	10 Вкл
	10 Откл
	11 Вкл
	11 Откл
	12 Вкл
	12 Откл
БР 5	13 Вкл
	13 Откл
	14 Вкл
	14 Откл
	15 Вкл
	15 Откл
БР 6	16 Вкл
	16 Откл
	17 Вкл
	17 Откл
	18 Вкл
	18 Откл

Выходные контакты реле Finder



Инв. № подл.	Подпись и дата					Взам. инв. №			
						СТ106-32.32.16Б.ТУ Э5			
						Вариант СБ/1Е/1Ам/1RSz			
	Изм.	Кол.	Лист	№ док.	Подпись	Дата			
	Разработал	Карелин							
	Проверил	Дмитриев							
	Н. Контроль								
	Утвердил	Дмитриев							
Таблица подключения ТУ							Стадия	Лист	Листов
							РП	1	5
							ООО «НТК ИНТЕРФЕЙС» г.Екатеринбург 2010 г.		

Ине. № подл.	Подпись и дата	Взам. инв. №

Блок реле ТУ БР1		Коман да	Конт.	СИГНАЛ	Кабель / провод	Куда поступает	
Объект 1	ВКЛ	11					
		12					
		14					
		21					
		22					
		24					
Объект 1	ОТКЛ	11					
		12					
		14					
		21					
		22					
		24					
Объект 2	ВКЛ	11					
		12					
		14					
		21					
		22					
		24					
Объект 2	ОТКЛ	11					
		12					
		14					
		21					
		22					
		24					
Объект 3	ВКЛ	11					
		12					
		14					
		21					
		22					
		24					
Объект 3	ОТКЛ	11					
		12					
		14					
		21					
		22					
		24					
Объект 4	ВКЛ	11					
		12					
		14					
		21					
		22					
		24					
Объект 4	ОТКЛ	11					
		12					
		14					
		21					
		22					
		24					

Изм.	Кол. л.	Лист	№ док	Подп.	Дата

СТ106-32.32.16Б.ТУ Э5

Ине. № подл.	Подпись и дата	Взам. инв. №

Блок реле ТУ БР2			Коман да	Конт.	СИГНАЛ	Кабель / провод	Куда поступает
Объект 5	ВКЛ	11					
		12					
		14					
		21					
		22					
		24					
Объект 5	ОТКЛ	11					
		12					
		14					
		21					
		22					
		24					
Объект 6	ВКЛ	11					
		12					
		14					
		21					
		22					
		24					
Объект 6	ОТКЛ	11					
		12					
		14					
		21					
		22					
		24					
Объект 7	ВКЛ	11					
		12					
		14					
		21					
		22					
		24					
Объект 7	ОТКЛ	11					
		12					
		14					
		21					
		22					
		24					
Объект 8	ВКЛ	11					
		12					
		14					
		21					
		22					
		24					
Объект 8	ОТКЛ	11					
		12					
		14					
		21					
		22					
		24					

Изм.	Кол. л.	Лист	№ док	Подп.	Дата

СТ106-32.32.16Б.ТУ Э5

Ине. № подл.	Подпись и дата	Взам. инв. №

Блок реле ТУ БРЗ		Коман да	Конт.	СИГНАЛ	Кабель / провод	Куда поступает	
Объект 9	ВКЛ	11					
		12					
		14					
		21					
		22					
		24					
Объект 9	ОТКЛ	11					
		12					
		14					
		21					
		22					
		24					
Объект 10	ВКЛ	11					
		12					
		14					
		21					
		22					
		24					
Объект 10	ОТКЛ	11					
		12					
		14					
		21					
		22					
		24					
Объект 11	ВКЛ	11					
		12					
		14					
		21					
		22					
		24					
Объект 11	ОТКЛ	11					
		12					
		14					
		21					
		22					
		24					
Объект 12	ВКЛ	11					
		12					
		14					
		21					
		22					
		24					
Объект 12	ОТКЛ	11					
		12					
		14					
		21					
		22					
		24					

Изм.	Кол. л.	Лист	№ док	Подп.	Дата

СТ106-32.32.16Б.ТУ Э5

Ине. № подл.	Подпись и дата	Взам. инв. №

Блок реле ТУ БР4		Коман да	Конт.	СИГНАЛ	Кабель / провод	Куда поступает
Объект 13	ВКЛ	11				
		12				
		14				
		21				
		22				
		24				
Объект 13	ОТКЛ	11				
		12				
		14				
		21				
		22				
		24				
Объект 14	ВКЛ	11				
		12				
		14				
		21				
		22				
		24				
Объект 14	ОТКЛ	11				
		12				
		14				
		21				
		22				
		24				
Объект 15	ВКЛ	11				
		12				
		14				
		21				
		22				
		24				
Объект 15	ОТКЛ	11				
		12				
		14				
		21				
		22				
		24				
Объект 16	ВКЛ	11				
		12				
		14				
		21				
		22				
		24				
Объект 16	ОТКЛ	11				
		12				
		14				
		21				
		22				
		24				

Изм.	Кол. л.	Лист	№ док	Подп.	Дата

СТ106-32.32.16Б.ТУ Э5